

FORMULARZ ZAMÓWIENIA

Dane kontaktowe:

Firma:

Adres:

.....

Osoba do
kontaktu:

Tel.:

E-mail:

Dane dostawy:

Obiekt:

Adres:

.....

Osoba do
kontaktu:

Tel.:

E-mail:

ŚWIETLIK POŁACIOWY DWD SKY LIGHT

GRUBOŚĆ POLIWĘGLANU 25 MM / 32 MM *

Długość całkowita (A=B+C)	Długość światła otworu (B)	Zakład dolny (C)	Orientacja lewy/prawy **	Ilość (szt.)	Usytuowanie światlika w dachu ***	Liczba podpór (szt.) ****

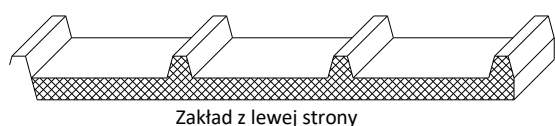
* proszę wybrać opcję

** orientację światlika należy ustalać patrząc od strony okapu zgodnie z rysunkiem 1

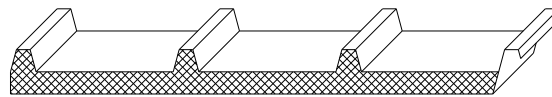
*** usytuowanie światlika w dachu należy ustalać zgodnie z rysunkiem 2

**** liczbę podpór należy uzupełnić, jeśli zamówienie obejmuje akcesoria montażowe (zależne od rozstawu płatwi zgodnie z rysunkiem 3)

Rysunek 1. Orientacja świetlika (patrząc od strony okapu)

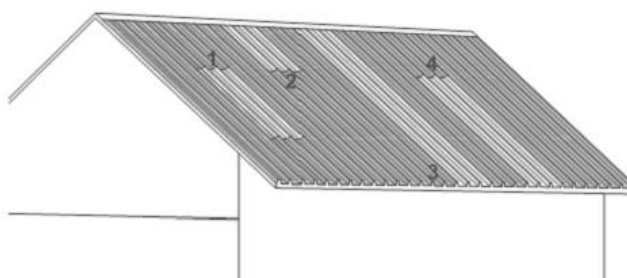


Zakład z lewej strony

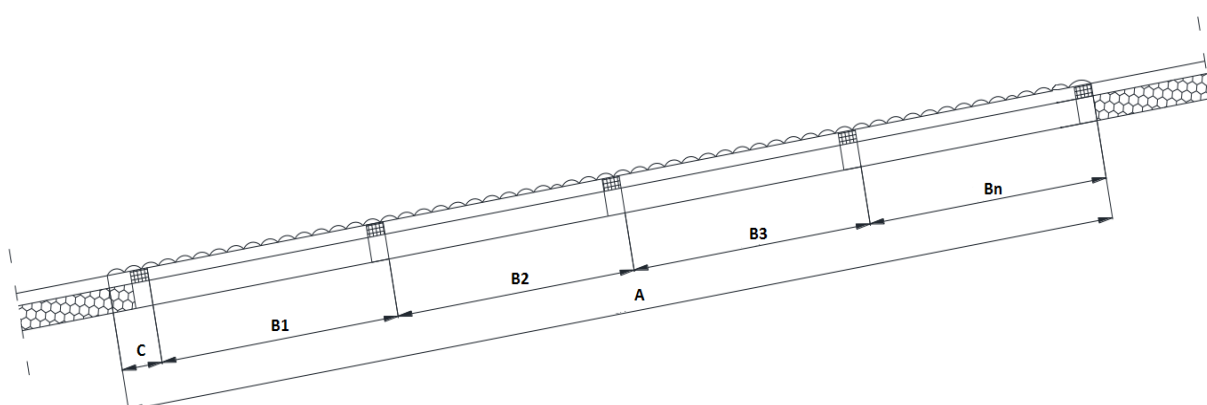


Zakład z prawej strony

Rysunek 2. Usytuowanie świetlika w dachu



Rysunek 3. Sposób podparcia świetlika



AKCESORIA MONTAŻOWE

Typ (producent) płyty warstwowej		
Grubość płyty [mm]		
Wymagana zdolność wiercenia łączników*****	do 6 mm	6 – 12 mm	Drewno Beton

***** proszę wybrać jedną z opcji, zależne od typu płatwi dachowej

Biuro Techniczno-Handlowe
 62-030 Luboń k. Poznania
 ul. Powstańców Wielkopolskich 35
 tel. +48 61 278 77 00 / fax. +48 61 623 19 89

Zakład Produkcyjny
 97-225 Ujazd
 Osiedle Niewiadów 49