



## FORMULARZ ZAMÓWIENIA

### Dane kontaktowe:

Firma: .....

Adres: .....

.....

Osoba do  
kontaktu: .....

Tel.: .....

E-mail: .....

### Dane dostawy:

Obiekt: .....

Adres: .....

.....

Osoba do  
kontaktu: .....

Tel.: .....

E-mail: .....

### ŚWIETLIK POŁACIOWY DWD SKY LIGHT

#### GRUBOŚĆ POLIWĘGLANU 25 MM / 32 MM \*

Długość całkowita (A=B+C)	Długość światła otworu (B)	Zakład dolny (C)	Orientacja lewy/prawy **	Ilość (szt.)	Usytuowanie świetlika w dachu ***	Liczba podpór (szt.) ****

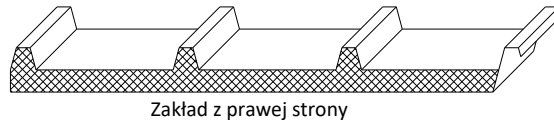
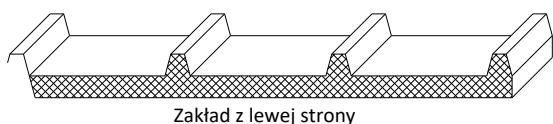
\* proszę wybrać opcję

\*\* orientację świetlika należy ustalać patrząc od strony okapu zgodnie z rysunkiem 1

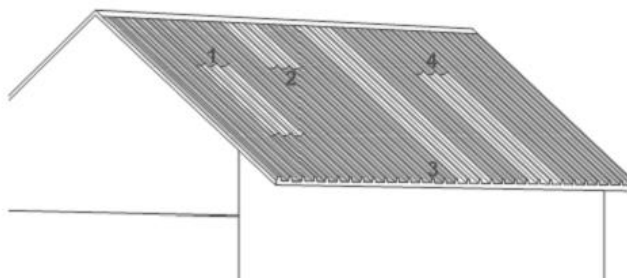
\*\*\* usytuowanie świetlika w dachu należy ustalać zgodnie z rysunkiem 2

\*\*\*\* liczbę podpór należy uzupełnić, jeśli zamówienie obejmuje akcesoria montażowe (zależne od rozstawu płatwi zgodnie z rysunkiem 3)

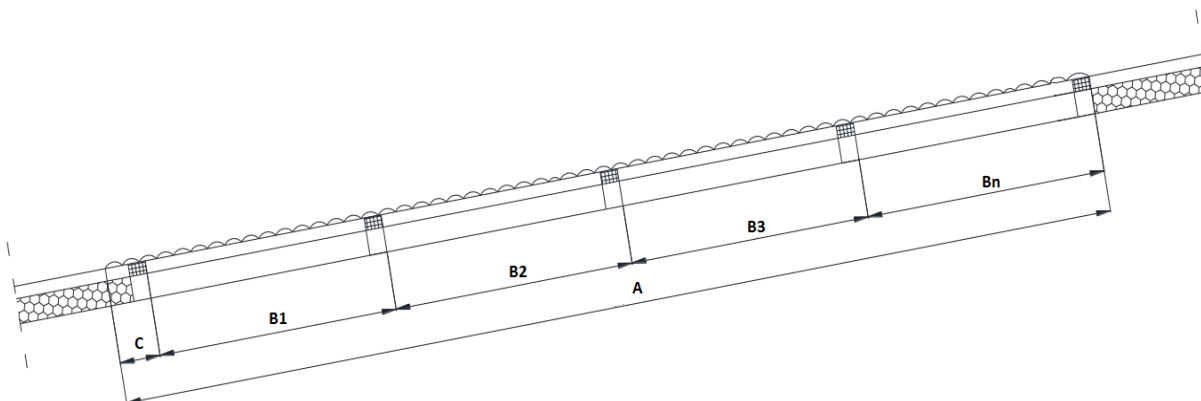
**Rysunek 1. Orientacja świetlika (patrząc od strony okapu)**



**Rysunek 2. Usytuowanie świetlika w dachu**



**Rysunek 3. Sposób podparcia świetlika**



**AKCESORIA MONTAŻOWE**

<b>Typ (producent) płyty warstwowej</b>	.....		
<b>Grubość płyty [mm]</b>	.....		
<b>Wymagana zdolność wiercenia łączników*****</b>	do 6 mm	6 – 12 mm	Drewno Beton

\*\*\*\*\* proszę wybrać jedną z opcji, zależne od typu płatwi dachowej