

DWD BauTech Sp. z o.o.  
60-529 Poznań, ul. Dąbrowskiego 77 A  
e-mail: [oferty@dwdbautech.pl](mailto:oferty@dwdbautech.pl)  
[www.dwdbautech.pl](http://www.dwdbautech.pl)

KRS: 0000356509  
Nip: 9571037107  
Regon: 221008737



---

# Instrukcja osadzenia wpustu dachowego **Gold Rain**

---

Biuro Techniczno-Handlowe  
62-030 Luboń k. Poznania  
ul. Powstańców Wielkopolskich 35  
tel. +48 61 278 77 00 / fax. +48 61 623 19 89

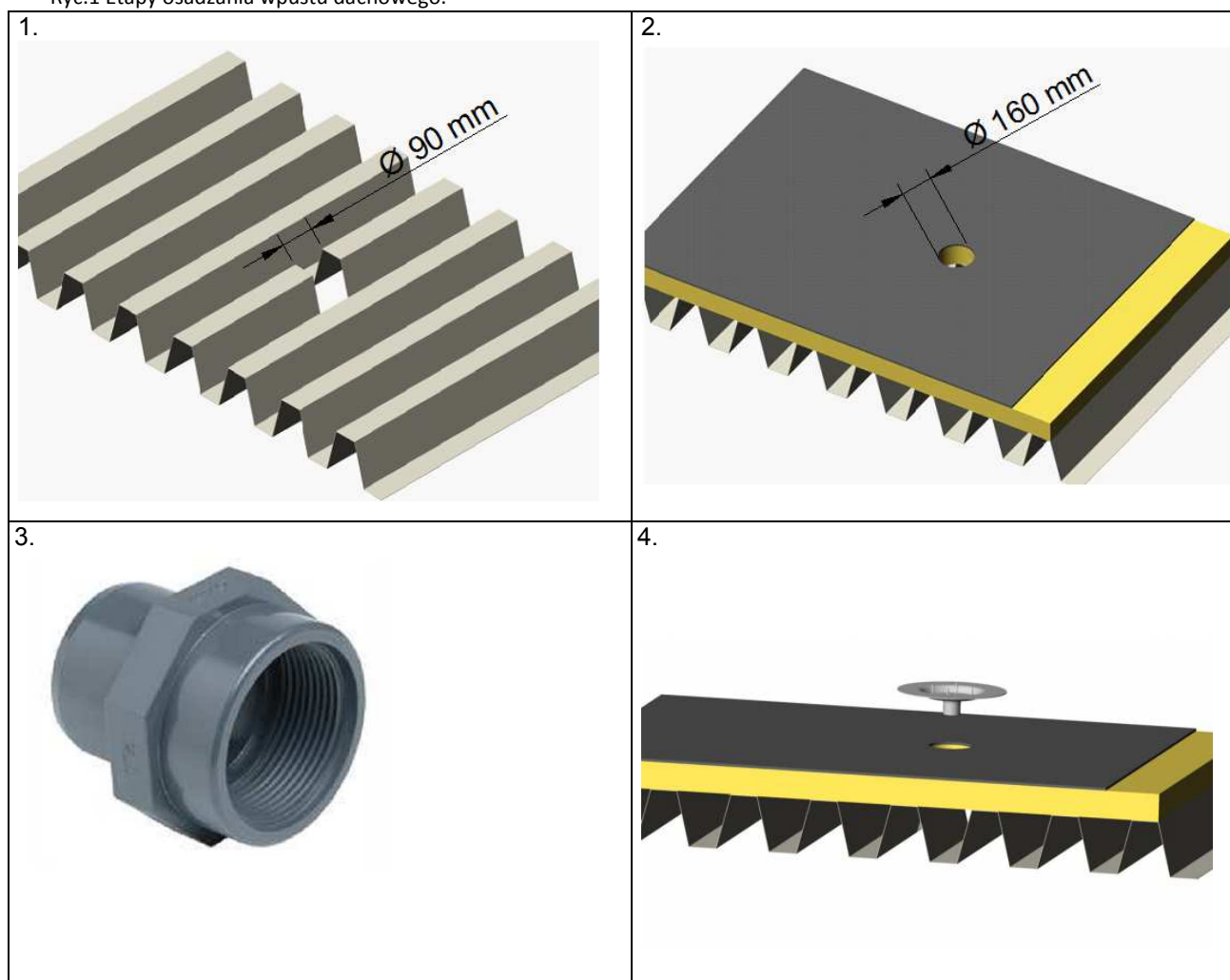
Zakład Produkcyjny  
97-225 Ujazd  
Osiedle Niewiadów 49

## I. Osadzenie wpustów dachowych (ryc.1).

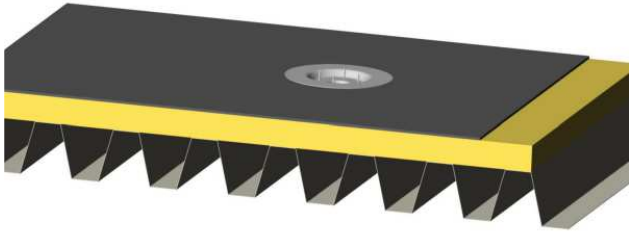
1. Wycięcie otworu w blasze trapezowej o średnicy min 90 mm. Przed wycięciem należy sprawdzić możliwość wystąpienia kolizji z konstrukcją nośną (belkami, i dźwigarami) oraz innymi elementami
2. Po ułożeniu warstwy izolacyjnej, należy wyciąć otwór w owej warstwie o średnicy 160 mm.
3. Przygotowanie wpustu do osadzenia:
  - a) Dokręcenie złączki AFG (ryc1.10) do wpustu dachowego.
  - b) Założenie opaski grzejnej na króćc wpustu.
4. Złączka AFG do wpustu dachowego (zalecane mocowanie przed osadzeniem wpustu).
5. Osadzenie wcześniej przygotowanego wpustu dachowego w otworze\*.
6. Przymocowanie wpustu dachowego do warstwy nośnej dachu.
7. Nałożenie na wpust uszczelki gumowej (pod przykrycie).
8. Ułożenie przykrycia dachowego (papy, membrany).
9. Przyłożenie pierścienia dociskowego na wpust i dokręcenie do oporu z wycuciem, aby nie uszkodzić pierścienia dociskowego.
10. Obrysowanie i wycięcie otworu w membranie o 2-3 mm mniejszego niż wewnętrzny obwód pierścienia. **Wcięcie membrany należy wykonać dopiero po zamontowaniu systemu odwodnienia!**
11. Dokręcenie kosza osłonowego wpustu dachowego oraz oczyszczenie z możliwych nieczystości.

\* W przypadku montażu wpustów dachowych spełniających funkcję odwodnienia awaryjnego, pod wpust należy podłożyć podkładkę o wysokości 3cm. Bądź można zainstalować wpust w sposób klasyczny, a dodatkowo zainstalować kołnierz spiętrzający o wysokości 3 cm.

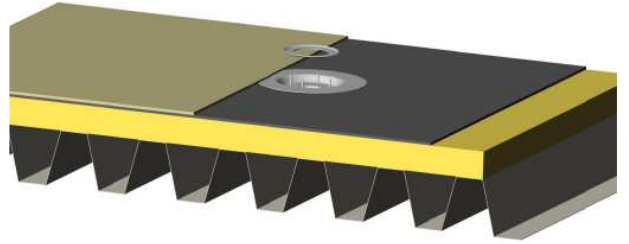
Ryc.1 Etapy osadzania wpustu dachowego.



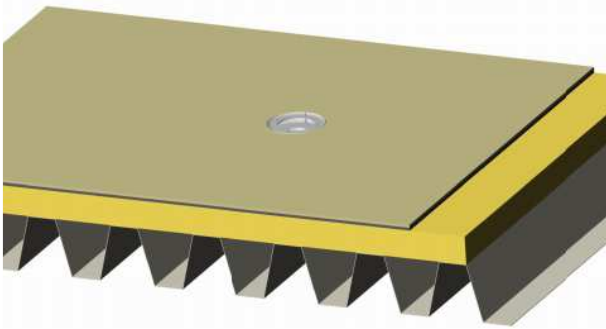
5.



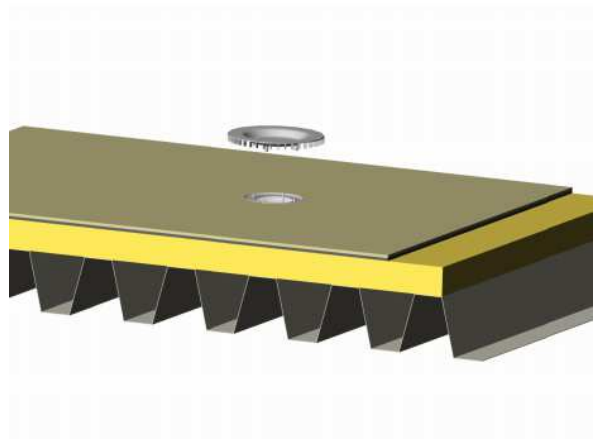
6.



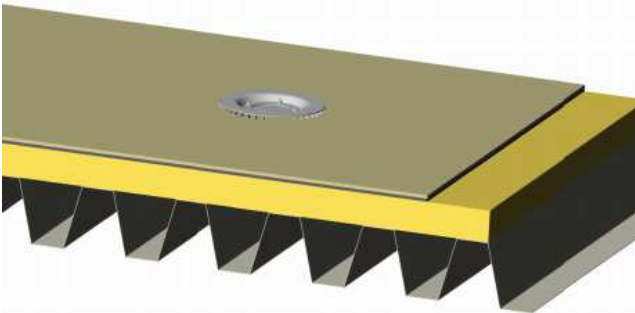
7.



8.



9.



10.

