

Świetliki dachowe z wbudowanymi klapami oddymiającymi – Sky Vent Plus

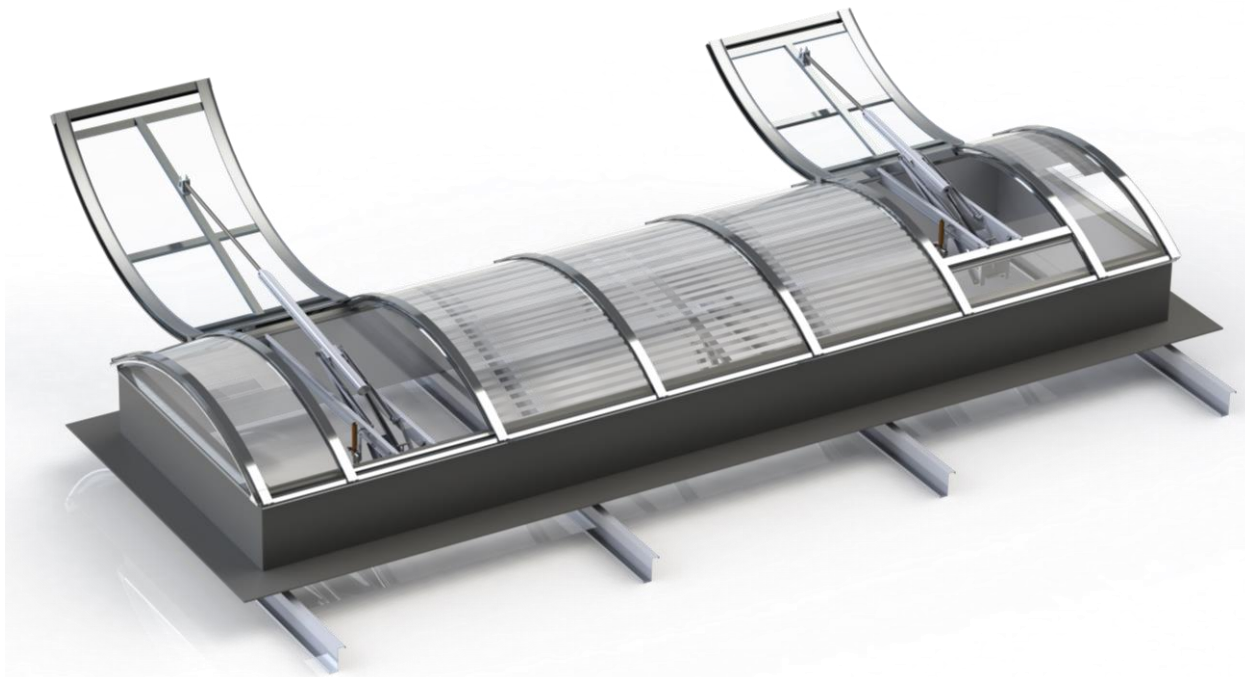
Karta katalogowa

Opis produktu:

Zadaniem pasm świetlnych z wbudowanymi klapami oddymiającymi Sky Vent Plus jest doświetlenie światłem naturalnym budynków kubaturowych, widowiskowo-sportowych i galerii handlowych oraz mniejszych obiektów gospodarczych, warsztaty i obiekty użyteczności publicznej oraz odprowadzenie dymów, ciepła i gazów pożarowych w przypadku zaistnienia pożaru.

Klapy oddymiające Sky Vent pomagają ochronić ludzkie życie i mienie poprzez:

- usuwanie zadymienia z dróg ewakuacyjnych, co ułatwi opuszczenie budynku w razie zaistnienia pożaru
- zabezpieczenie elementów konstrukcji i wyposażenia, a także minimalizację szkód wywołanych przez dym i gorące gazy pożarowe
- ułatwienie prowadzenia akcji gaśniczej



Konstrukcję nośną świetlików dachowych stanowią systemowe profile z aluminium naturalnego lub malowanego na dowolny kolor według palety RAL. Wypełnieniem jest płyta z poliwęglanu wielokomorowego o grubościach od 10 do 25 mm, o określonych współczynnikach przenikania ciepła. Oferujemy pasma świetlne o szerokości do 6 m, długość ze względu na panelową budowę jest nieograniczona.

Przeznaczenie:

Obiekty budowlane

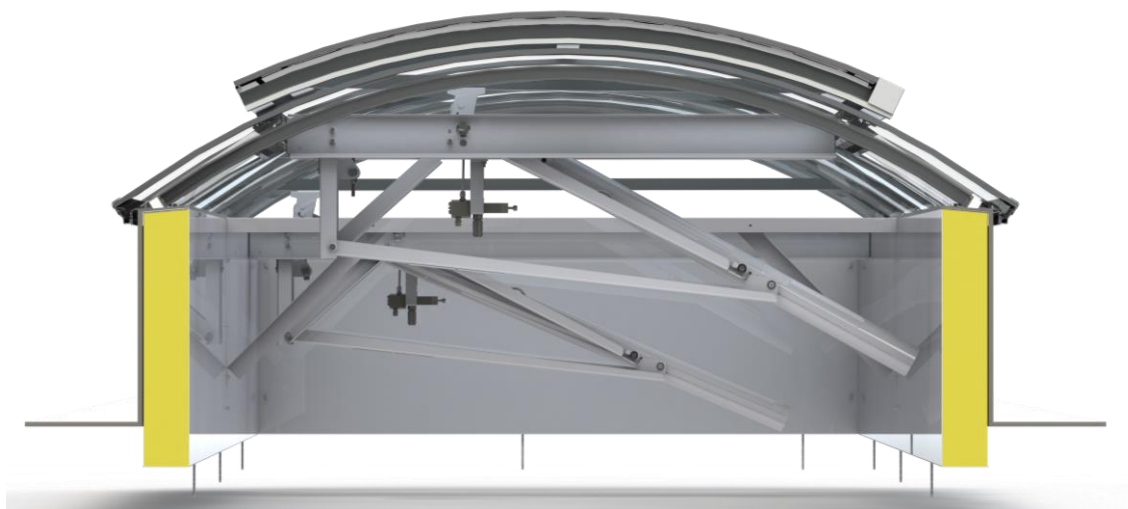
Parametry:

Wymiar geometryczny świetlika	<i>szerokość max. 6 m x długość nieograniczona</i>
Wymiar geometryczny klapy	<i>max. 1,8 x 3,0 m (zależny od sposobu sterowania)</i>
Wysokość podstawy	<i>150÷750 mm</i>
Typ podstawy	<i>prosta, skośna</i>
Materiał podstawy	<i>stal ocynkowana niemalowana lub malowana na kolor z palety RAL</i>
Materiał pokrywy	<i>aluminium naturalne niemalowane lub malowane na kolor z palety RAL</i>
Wypełnienie pokrywy	<i>poliwęglan gr. 10, 16, 20 lub 25 mm</i>
Sterowanie klapy	<i>elektryczne/pneumatyczne</i>
Kąt otwarcia	<i>165°</i>
Znakowanie wyrobu	<i>CE (EN 12101-2: 2003)</i>
Obciążenie śniegiem	<i>max. SL 550</i>
Obciążenie wiatrem	<i>max. WL 1000</i>
Niezawodność i czas otwarcia	<i>Re 1000 , <60 sek</i>
Sterowanie wentylacją (opcja)	<i>Elektryczne, ręczne i/lub automatyczne (za pomocą centrali pogodowej)</i>
Współczynnik przenikania ciepła	<i>od 1,3 W/(m²K) (w zależności od grubości przykrycia)</i>
Klasyfikacja ogniowa	<i>SRO, NRO (Broof(t1))</i>

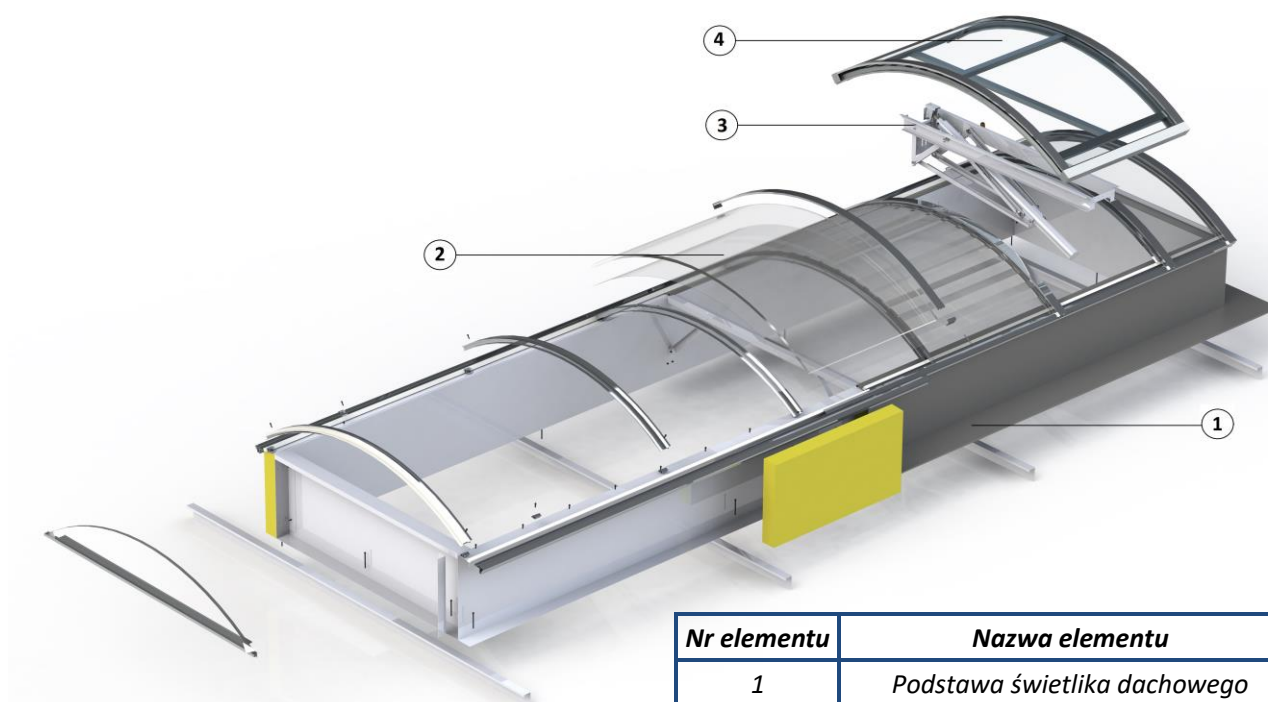
**KLAPY ODDYMIAJĄCE WBUDOWANE W ŚWIETLIKI DACHOWE
NA PEŁNEJ SZEROKOŚCI ŚWIETLIKA**



NA NIEPEŁNEJ SZEROKOŚCI ŚWIETLIKA



SCHEMAT MONTAŻOWY ŚWIETLIKA DACHOWEGO Z WBUDOWANĄ KLAPĄ ODDYMIAJĄCĄ



Nr elementu	Nazwa elementu
1	Podstawa świetlika dachowego
2	Świetlik dachowy
3	Siłownik do oddymiania z trawersem
4	Kłapa oddymiająca